

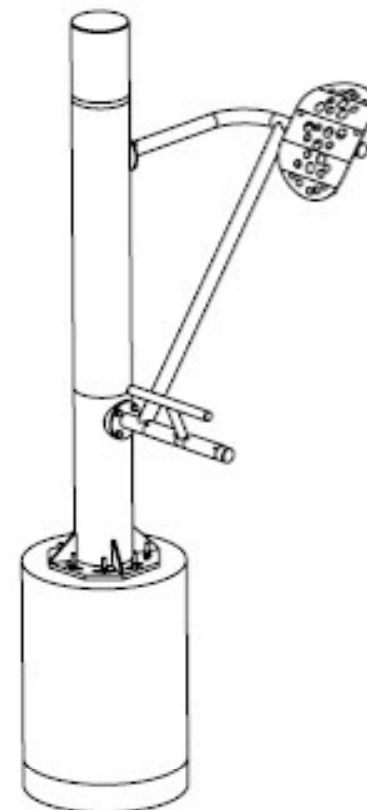
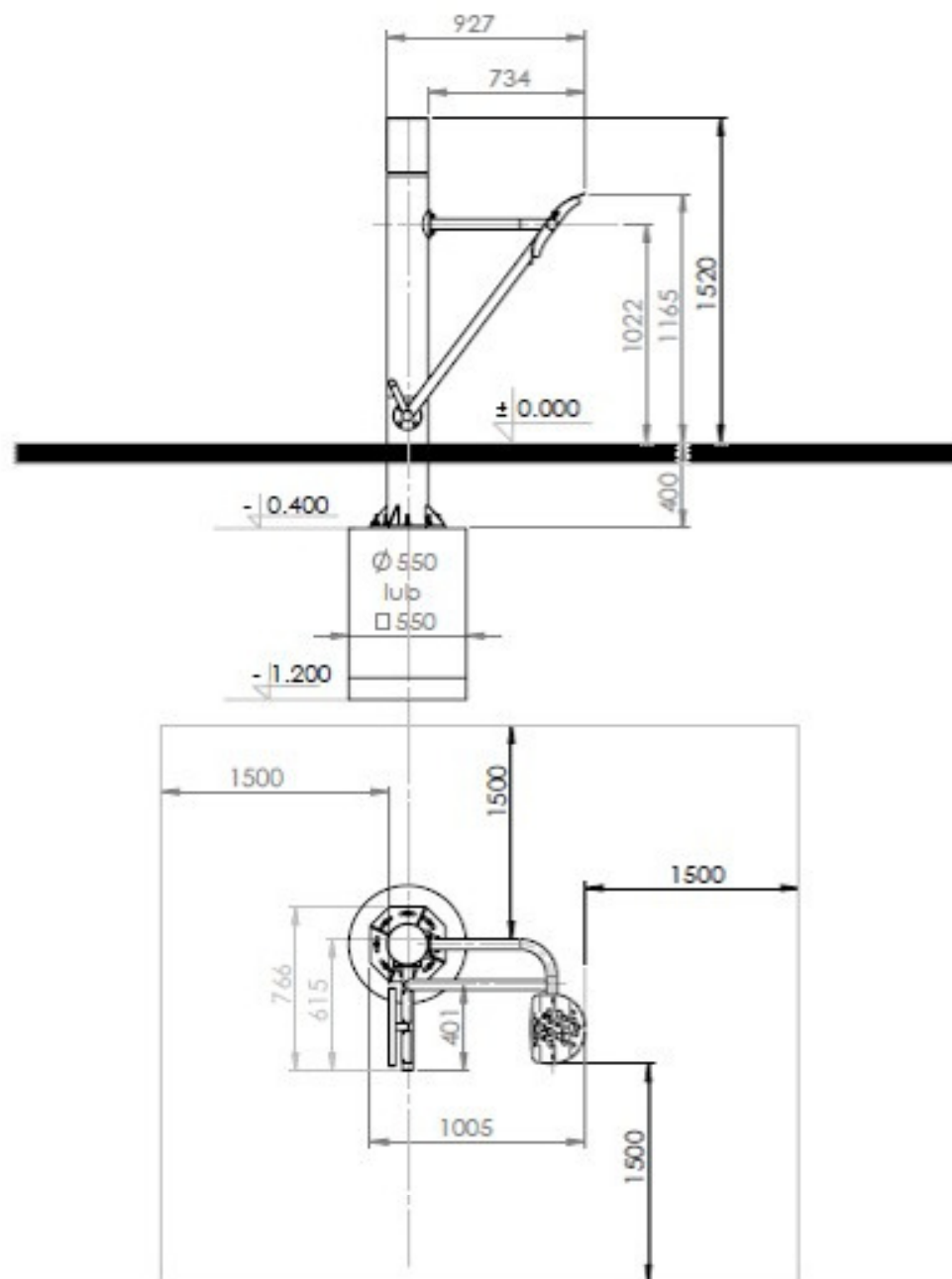
PROSTOWNIK PLECÓW

norma bezpieczeństwa
PN-EN 16630:2015-06E

Urządzenia przeznaczone wyłącznie do ćwiczeń fizycznych
Należy korzystać z urządzeń zgodnie z podaną instrukcją.

nr katalogowy: PA00566

data produkcji: 01/2017



WYMIARY URZĄDZENIA: 611x927x1520mm

STREFA BEZPIECZEŃSTWA: 3611x3927mm

PARTIE CIAŁA: mięśnie grzbietu

MAKSYMALNY CIĘŻAR UŻYTKOWNIKA: 155kg

Fundament należy wykonać z betonu klasy C20/25 (B25) i zatopić w nim stalową markę fundamentową.

Posadowienie poniżej strefy przemarzania -1.200m

Montaż pylonu (słupa) można rozpocząć 24 godziny po zakończeniu prac betonowych

Po ustabilizowaniu i ostatecznym zamocowaniu pylonu (słupa) w miejscu połączenia z fundamentem betonowym należy wykonać podlewkę ze specjalistycznej zaprawy szybkosprawnej.

Pełne włączenie urządzenia może nastąpić po 28 dniach od zakończenia prac betonowych.

BODYS

Bodys Sp. z o.o., ul. Patriotów 174, 04-832 Warszawa
tel.: +48 507 175 332, biuro@bodys.pl, www.bodys.pl

